



取り付け方法について

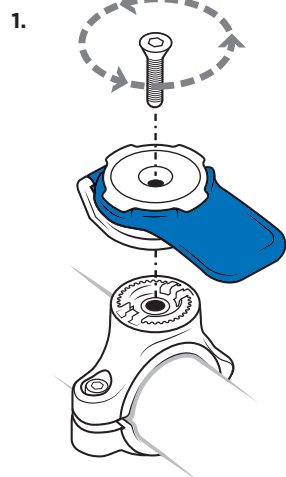
Waterproof Wireless Charging Head
(モーターサイクル用 防水ワイヤレスチャージングヘッド)

製品に含まれるもの

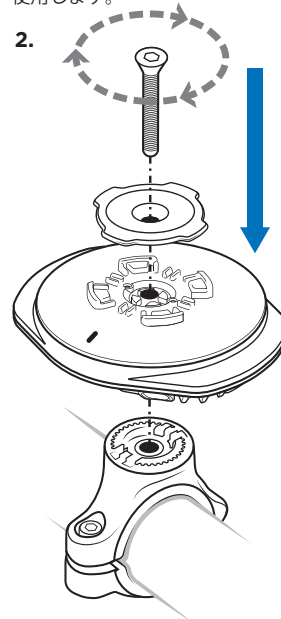
1 x Quad Lock® 防水ワイヤレスチャージングヘッド本体
1 x 50cm と 1.5m USB-A to USB-C ケーブル
1 x M5x35mm スクリュー 5 x ジップタイ 1 x ヘキサゴンレンチ

取付方法

ヘッドパーツを取り外してください。

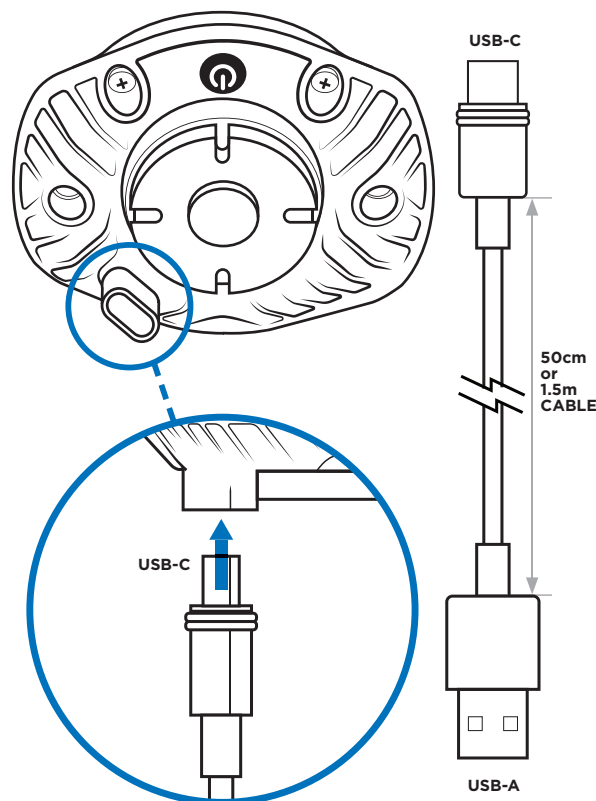


2. 本製品を取り付けます。その際、付属の M5x35mm スクリューを使用します。

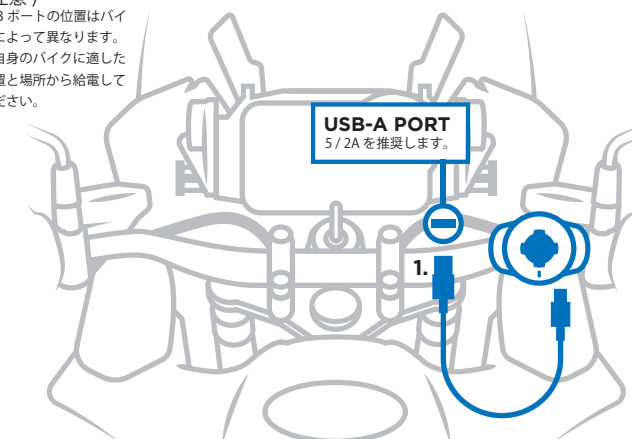


(注意)
本パッケージにマウントは含まれません。

ケーブル類の取付方法



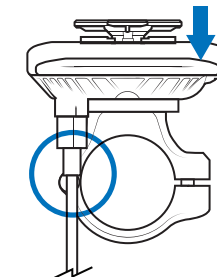
(注意)
USB ポートの位置はバイクによって異なります。ご自身のバイクに適した位置と場所から給電してください。



ケーブルのフィットについて

▶ジップタイでケーブルをとめた方がいいですか？
付属のジップタイは必要に応じてお使いください。ただし過剰にテンションがかからないようにし、少しのゆとりを持たせてください。そうでない場合、ハンドルを切るなど走行中の動きの際にケーブルにテンションがかかり、外れてしまう場合があります。

▶ケーブルのクリアランス
給電用のケーブルは、モーターサイクルの動きを邪魔しない様に注意してください。取り付け後は、ハンドルを動かしたり、ブレーキをかけるなどして動きに問題が無い事を確かめてから走行してください。



防水ワイヤレスチャージングヘッドはすべての QUAD LOCK® ケース (ワイヤレス充電対応デバイス用) に適合します。

- ワイヤレス充電対応 QuadLock® ケース 日本導入モデル 2021 時点 -

- iPhone 12 Pro, 12 Pro Max, 12, 12 mini, 11 Pro, 11 Pro Max, 11, SE2, X/Xs, Xs Max, XR, 8 Plus, 8
- Samsung Galaxy Note20 Ultra, Note20, S20 Ultra, S20+, S20, Note10, Note10+, Note9, S10+, S10, S9+, S9, S8+ and S8
- Google Pixel 5

※以降、最新機種であっても、ワイヤレス充電対応デバイスであれば、Quad Lock® ケースを使うことですべてに適合します。



・ユニバーサルアダプター (以下アダプター) は、次の理由から併用をお勧めしておりません。

1. ケースの上からアダプターを貼っている場合、厚みが増し、デバイスの充電コイルとの距離が遠くなります。
2. デバイスに直接アダプターを貼っている場合でも、充電コイルの位置と、ワイヤレスチャージングパッドの位置が合わないと、充電できない場合があります。

・USB チャージャーと併用される場合には、別途 M5x35mm ネジをご用意下さい。ネジロック材を塗布すると振動によるゆるみを防ぐことができます。

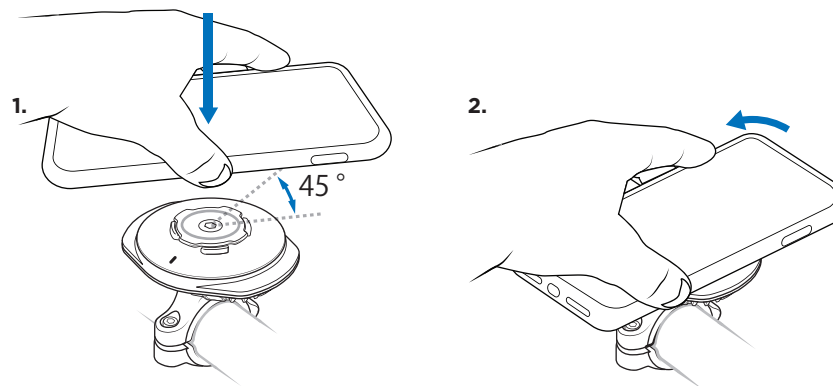


LEDの見方

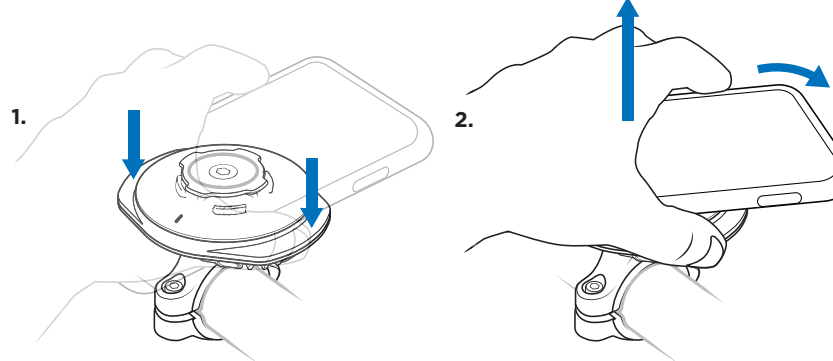
	パワーオン
	エラーモード
	充電中
	給電パワー不足 < 5W(5V/1A)
	フル充電
	オーバーヒーティング

100%の充電に達しても、場合によってはシアン色の光が表示されるまでに長い時間がかかることがあります。

装着時 - 45° で押し当てて、縦または横に回転させます。



取り外し時 - 本製品自体を押し下げ、45° 回転させます。



〈重要事項〉

- ・取り付け方法については、同封の取扱説明書にも記載されていますので、そちらもあわせてご確認ください。
- ・保証期間はご購入日より1年間です。必ず購入日がわかるレシートをそえて、弊社カスタマーサービスまでお問い合わせ下さい。
- ・保証の対象は製品に限ります。破損または落下に伴うスマートフォンやその他のデバイス、およびデータについての保証は致しかねます。
- ・本製品は Quad Lock 専用となり、他製品との併用はできません。
- ・製品の仕様や外装等は改良のため予告なく変更される場合があります。

〈輸入元〉

株式会社ユーロギア
クアドロックジャパン事業部
〒103-0006
東京都中央区日本橋富沢町 10-13 &WORK 日本橋 2F

カスタマーサービス
TEL. 03-3527-3686 10:00 - 17:00(土日祝を除く)
<http://www.quadlockjapan.com>