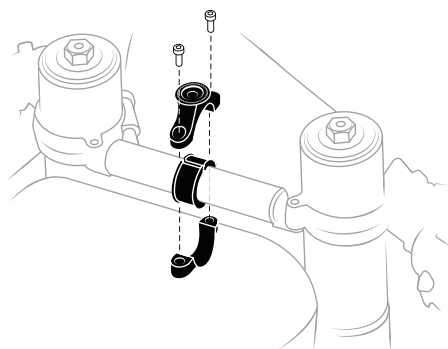


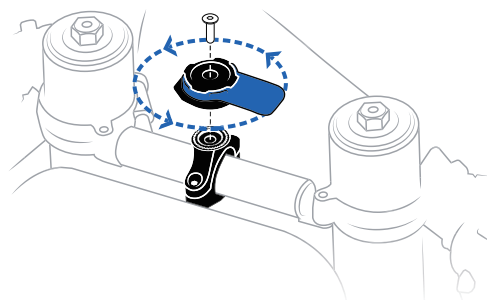
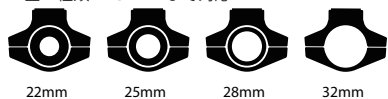
〈マウントの取り付け方法〉

Motorcycle Mount(モーターサイクルマウント)

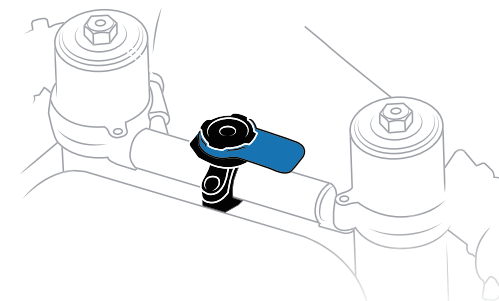


1. ハンドルバーの径にあったスペーサーを用意し、六角ボルトと六角レンチ(いずれも付属)を使用して、お好みの位置にマウントベースを取り付けます。設置場所は車種により異なりますので、周辺パーツと干渉しないか良くご確認ください。

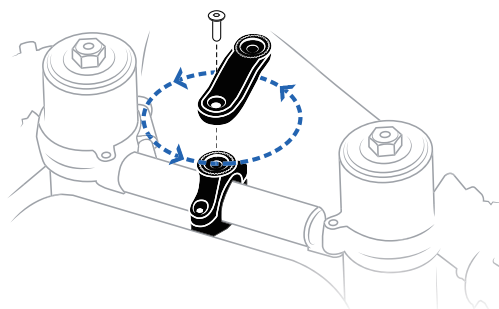
全4種類 22-32mm まで対応



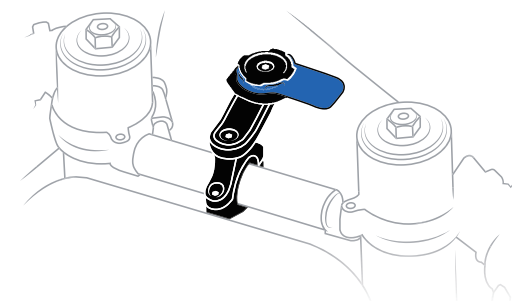
2-1.(アーム無し) マウント本体を同じく付属のボルトを使って取り付けます。その際、細かい歯車により360° お好みの角度に調整が可能です。



3-1.(アーム無し) マウントベースと直接取り付けると最小限のスペースで収まり、メーターやその他のパーツとの干渉を防ぎ、外見もシンプルに仕上がります。



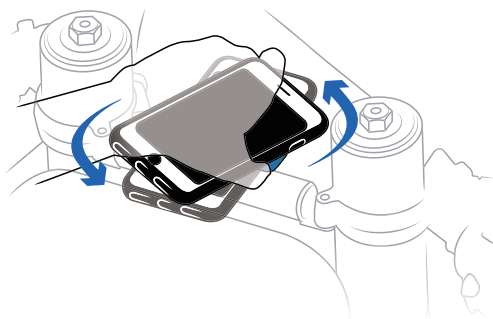
2-2.(アーム有り) マウントベースに、付属のアームを取り付けます。ボルトも付属しております。その際細かい歯車により360° お好みの角度に調整が可能です。



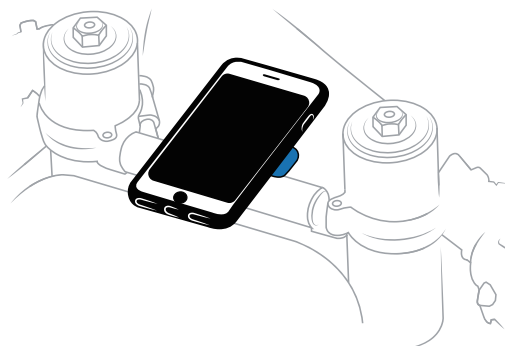
3-2.(アーム有り) 2-1 同様に付属のボルトでアーム先端にマウント本体を取り付けます。その際細かい歯車により360° お好みの角度に調整が可能です。アーム有りはよりフレキシブルに角度を調整したい場合にお勧めです。

Motorcycle Mount(モーターサイクルマウント)

〈デバイスのロック方法について〉

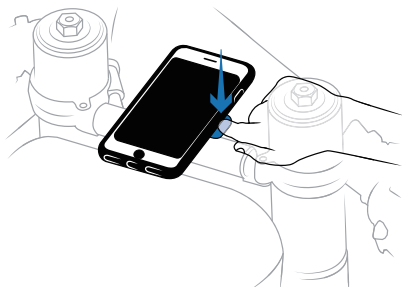


1. 45° の角度で上から軽く押しあて青いレバーが少しさがったら縦または横方向にお好みの向きにまわすとロックされます。

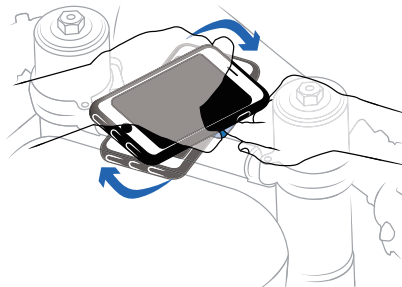


2. 装着後は、確実にロックされているか、念のためよくご確認ください。

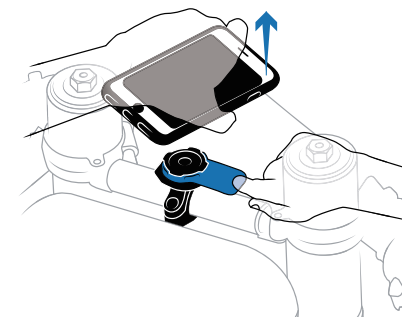
〈デバイスの取り外しについて〉



1. 横の青いレバーを下に押し下げます。



2. レバーを下げたまま、デバイスを 45° 回転させます。



3. そのまま上方向に持ち上げると、スムーズにデバイスが外れます。

〈重要事項〉

- ・取り付け方法については、同封の取扱い説明書にも記載されていますので、そちらもあわせてご確認ください。
- ・保証期間はご購入日より1年間です。必ず購入日がわかるレシートをそえて、弊社カスタマーサービスまでお問い合わせ下さい。
- ・保証の対象は製品に限ります。破損または落下に伴うスマートフォンやその他デバイス、およびデータについての保証は致しかねます。
- ・本製品は Quad Lock 専用となり、他製品との併用はできません。
- ・製品の仕様や外装等は改良のため予告なく変更される場合があります。

〈輸入元 株式会社ユーロギア クアッドロックジャパン事業部〉
〒103-0006 東京都中央区日本橋富沢町 10-13 &WORK 日本橋 2F
カスタマーサービス TEL. 03-3527-3686 10:00 - 17:00(土日祝を除く)
<http://www.quadlockjapan.com>