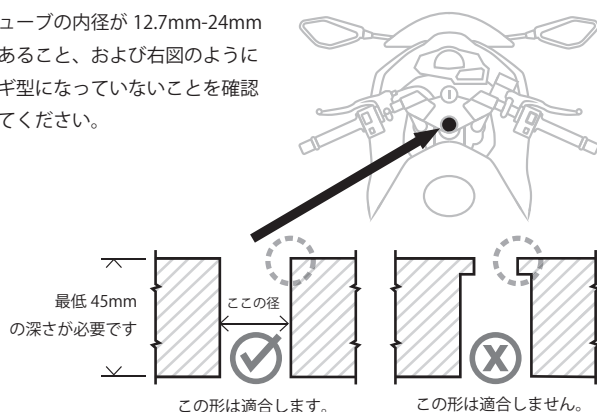


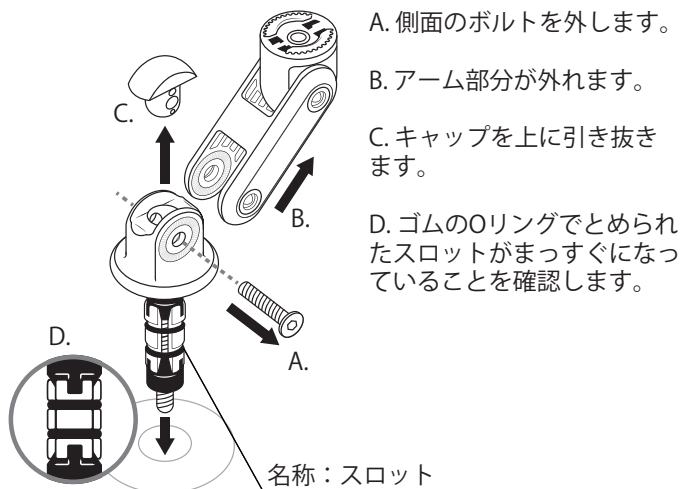
## Fork Stem Mount (フォークステムマウント)

事前の確認をお願いします。

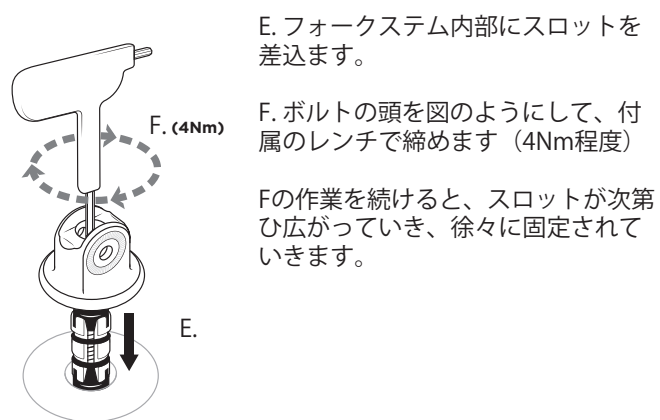
チューブの内径が 12.7mm-24mm であること、および右図のようにカギ型になっていないことを確認してください。



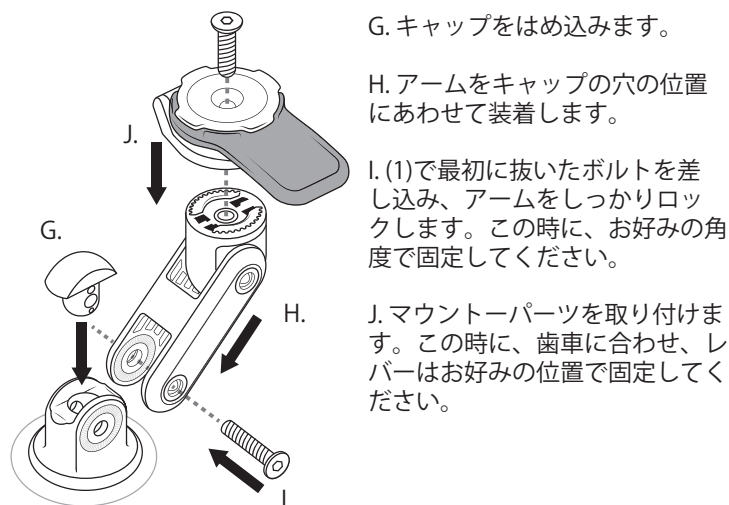
### 1. 全てのパーツのパーツを外します



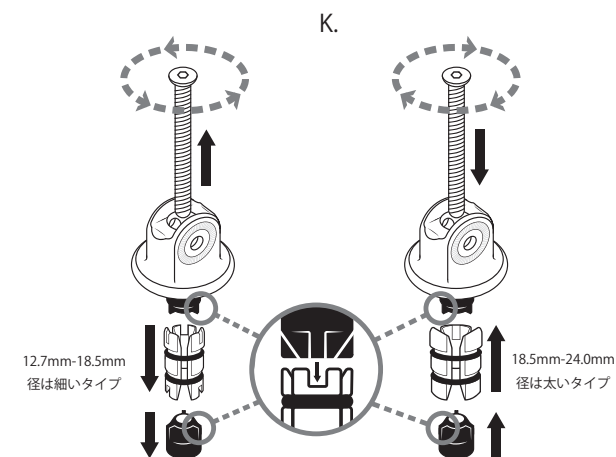
### 2. 本体をフォークステムに差し込みます



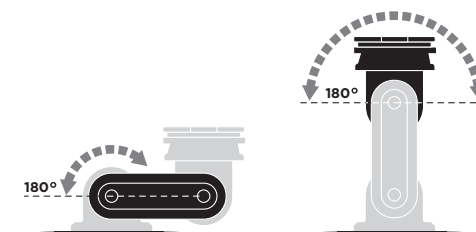
### 3. アームやマウントパーツを組み立てます



### 補足 1: ステム径が大きい場合は?

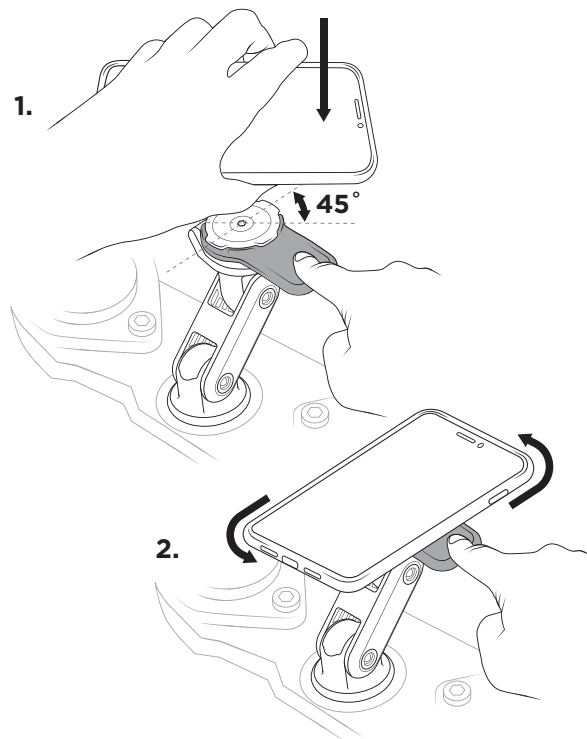


### 補足 2: 図の 2 箇所が稼働します



## Fork Stem Mount ( フォークステムマウント )

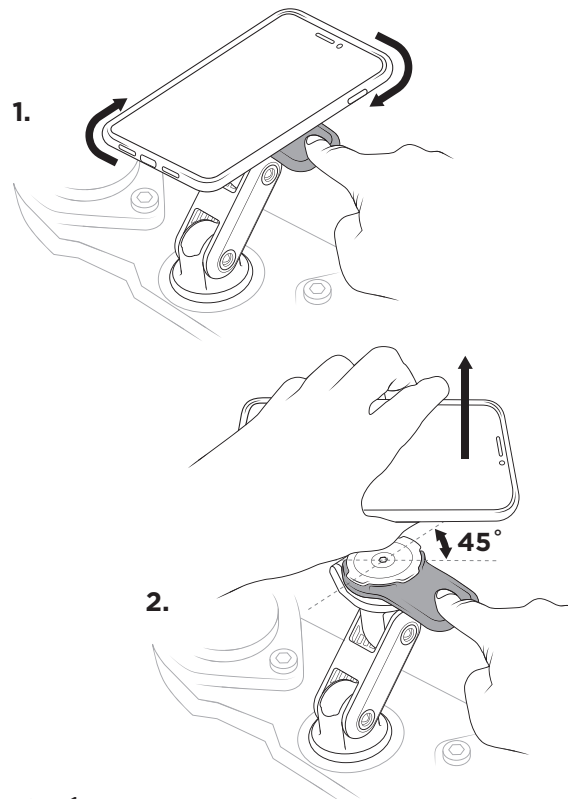
### 4. スマートフォン取り付け方法



step.1  
45° でスマートフォンを上から押しあてます。

step.2  
縦または横、お好みの方向に回転させるとロックされます。  
※90° または180° が固定ポイントです。

### 5. スマートフォン取り外し方法



step.1  
レバーをしっかりと下げます。

step.2  
45° 回転させ、ゆっくりとスマートフォンをあげると外れます。無理に外そうとすると破損の恐れがあります。取り外しの際は十分お気を付けてください。

#### 〈重要事項〉

- ・取り付け方法については、同封の取扱説明書にも記載されていますので、そちらもあわせてご確認ください。
- ・保証期間はご購入日より1年間です。必ず購入日がわかるレシートをそえて、弊社カスタマーサービスまでお問い合わせ下さい。
- ・保証の対象は製品に限ります。破損または落下に伴うスマートフォンやその他デバイス、およびデータについての保証は致しかねます。
- ・本製品は Quad Lock 専用となり、他製品との併用はできません。
- ・製品の仕様や外装等は改良のため予告なく変更される場合があります。